

# 「植物にやさしく」自動で追肥

## ECの管理は おまかせ楽チン！

コストダウン・コントローラーの耐久性・植物に優しい制御にこだわった自動 EC 管理装置を実現しました。  
農園の EC 管理としてぜひご利用下さい。

### 電気伝導度 (EC) に特化した装置

#### ポイント1

#### ゆるやかな追肥で植物にストレスをあたえない

毎分100mlずつの追肥で植物にやさしい追肥方法です。  
チップバーンの発生時期のことを考え EC 値の変動をゆるやかにできる管理しやすいEC管理装置にしました。

#### ポイント2

#### 広い測定範囲で設定も思い通りに

EC の測定が0～3000ms /mまで管理でき高糖度トマトなどの管理にも対応。設定値と停止値の差を小さく管理することが可能です。

#### ポイント3

#### コントローラーが丈夫でコンパクト

コントローラーが熱や湿度に強くサイズもコンパクト (ダブレットサイズ) で幅 27 cm × 高さ 37cm × 奥行 20 cmと設置も容易にできるコンパクトサイズです。

#### ポイント4

#### さらにお手ごろプライスで買い替えを応援

従来までの自動追肥装置 (EC 管理シリーズ) からぐっとプライスダウンにこだわりました。

### 自動追肥装置 EC-11



### さまざまな 場面で活用可能

トマトや葉菜等の EC 管理はもちろん、さまざまな栽培方法でご活用いただけます。



水耕栽培

養液  
土耕栽培

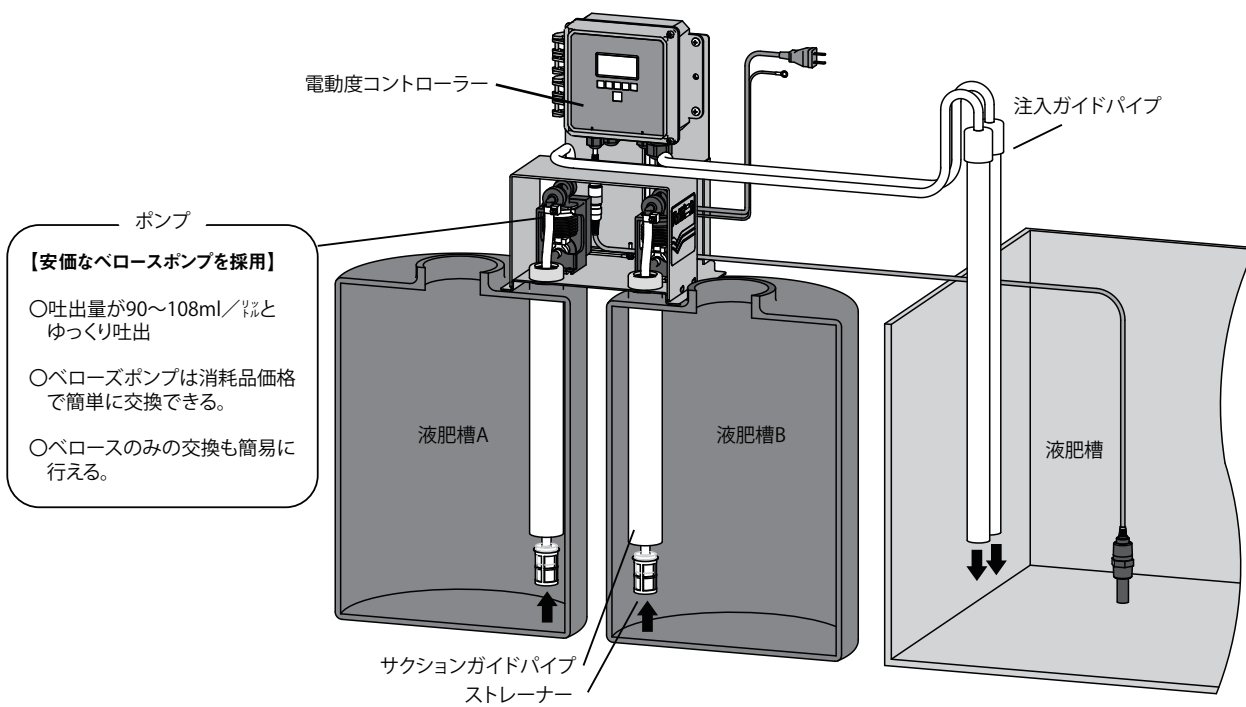
ロック  
ウール  
栽培

ヤシガラ  
栽培

閉鎖型  
植物工場



## ■基本構成



## ■仕様

<b>電導度コントローラ…1台</b>		<b>ポンプカバー・ベース…各1台</b>	
名称	ウォルケムコントローラ	材質	SUS304 2B
型式	WJCTW130HA-N	ブレードホース…1本	
電源	1ΦAC100V 50/60Hz	材質	PVC
入力	2電極式電導度センサ×1点 (電導度センサ用)	口径・長さ	Φ8×Φ13.5・10m
	Pt1000Ω×1点 (電導度センサ温度補償用)	ストレーナ…2個	
	無電圧接点×2点 (未使用)	材質	PVC、PE
出力	有電圧接点リレー×1点 (ポンプ運転用)	規格	#150
	無電圧接点リレー×2点 (上下限警報出力用)	関連図面	5A41171
	アナログ出力DC4~20mA (電導度伝送出力用)	ホースバンド…4個	
制御機能	ON/OFF制御・タイマー制御	材質	SUS
<b>ポンプ…2台</b>		規格	Φ8~Φ16mm用
接続口径	Φ9 ホース口	<b>チェックコネクタ…1本</b>	
吐出量	90 / 108 ml/min (押込 600mm)	方式	金属皮膜抵抗による模擬入力 電導度側抵抗値 430Ω
<b>2極式電導度センサ…1本</b>		使用方法	温度側抵抗値 1100Ω
型式	ESB-101-10S-MAK5100		電導度コントローラの異常の有無を調べる際にご使用頂きます。
測定方式	2電極法		チェックコネクタを接続し、セル定数 1.000 にて、
Cell	1.000		電導度値=211~251mS/m温度値=21.9~29.5℃を表示します。
測定温度	5~45℃		
リード長	10m		

販売元

**協和株式会社**

〒569-1136 大阪府高槻市郡家新町 85-1  
<http://www.kyowajpn.co.jp/>  
 TEL : 072-685-1155

販売店

**鐘山グリーンテック株式会社**

大阪府岸和田市上野町西 25-28  
<https://www.kaneyama.co.jp/index.html>  
 TEL : 072-436-8830